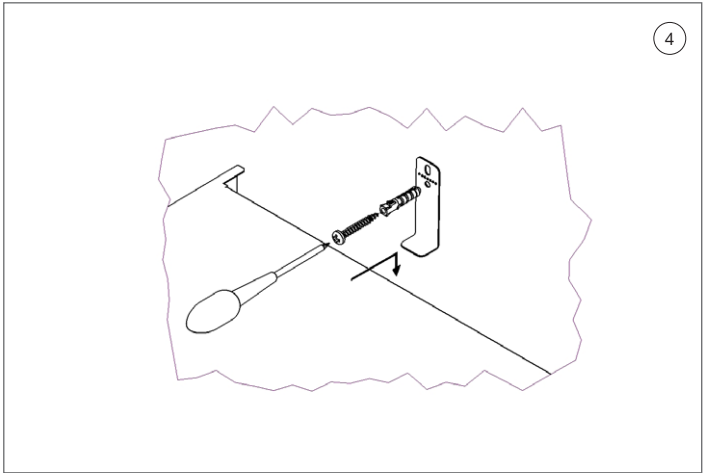
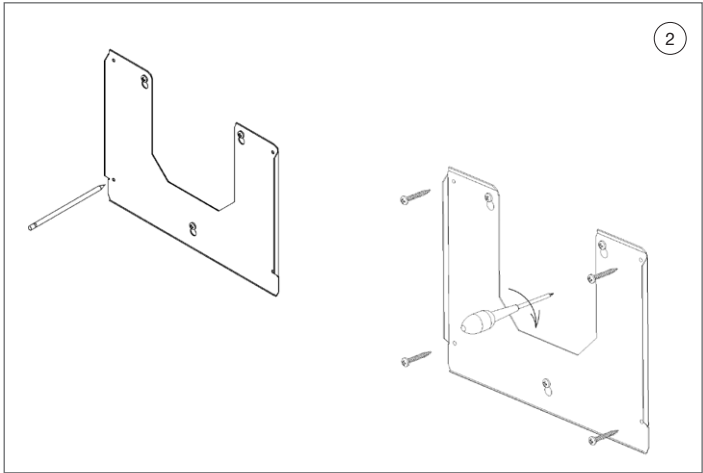
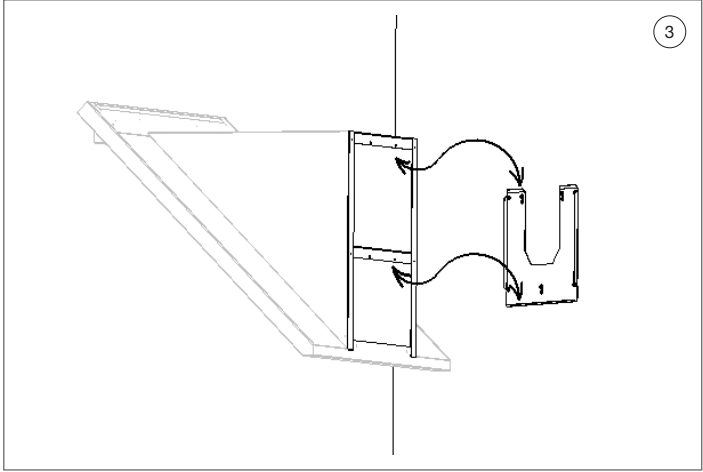
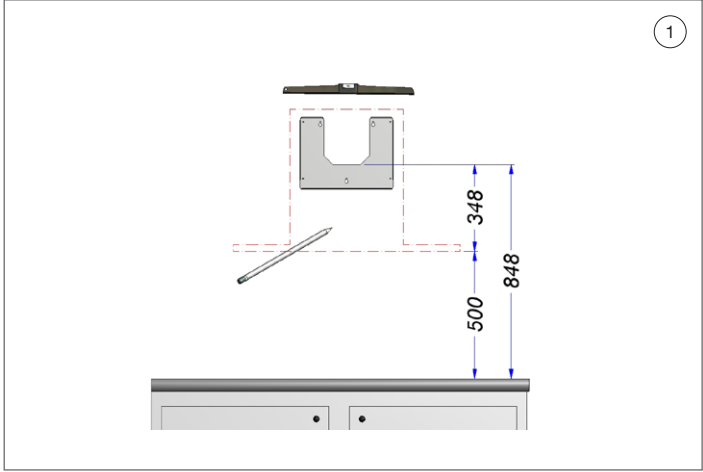
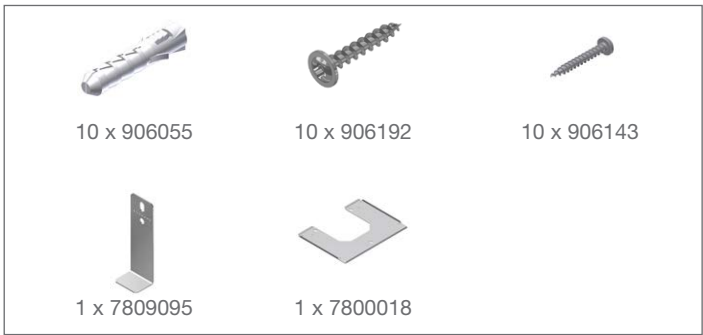


NL	Installatievoorschriften	p. 3
FR	Instructions d'installation	p. 4
DE	Montageanleitung	p. 5
EN	Installation instructions	p. 6

7809/16

NOVY®



ALGEMENE INFORMATIE

Algemeen

Dit is de montage-instructie voor de op de voorzijde aangegeven Novy-afzuigkap. De gebruiksaanwijzing is een apart boekje dat ook bij deze afzuigkap is meegeleverd. Lees deze instructies goed door voor de installatie en ingebruikname van de wandschouwkap. Het is aan te bevelen om de installatie uitsluitend te laten uitvoeren door één of meerdere bevoegde personen.

Neem de afzuigkap zorgvuldig uit de verpakking.

De afzuigkap dient toegepast te worden boven een kookplaat en/of domino's en is uitsluitend bedoeld voor huishoudelijk gebruik.

Belangrijk voordat u gaat monteren

Op pagina 2 van deze montage-instructie vindt u de montagetekeningen. Voordat u gaat monteren, neem de volgende montagetips in acht:

- Voor het eenvoudiger monteren van de wandschouwkap wordt aangeraden dit met minimaal 2 personen uit te voeren.
- Controleer aan de hand van de tekening op pagina 2 of alle montagematerialen meegeleverd zijn.
- Positioneer het stopcontact zodanig dat deze achter de schachten van de wandschouw valt.
- Zorg dat het muur over voldoende draagkracht beschikt.
- De beschermfolie op het rvs kunt u voor montage verwijderen van de wandschouwkap of schachten. Pas op voor beschadigingen van het rvs.

InTouch

InTouch biedt de mogelijkheid om de Novy-afzuigkap te bedienen vanaf de Novy InTouch inductiekookplaat. Bij Novy kan een set besteld worden waardoor de afzuigkap direct reageert op de bediening van de kookplaat. Bij deze set wordt standaard een afstandsbediening geleverd. Kijk op de website voor de verschillende modellen van inductiekookplaten met InTouch.

- ① De afstand tussen de onderzijde van de dampkap (1) en het werkvlak (2) moet min 500 mm bedragen! De afstand tussen de vlakke zijde van de uitsnijding in de ophangbeugel (3) en de onderzijde van de dampkap (1) moet daartoe 348mm bedragen.
- ② Teken de gaten in de ophangbeugel af op de wand.
Boor gaten met de gepaste diameter.
Bevestig de ophangbeugel aan de wand met de meegeleverde schroeven en pluggen.
- ③ Hang de dampkap op de ophangbeugel.
LET WEL: beide steunprofielen (4) van de mantel moeten rusten op de randen (5) van de ophangbeugel om een veilige en stabiele bevestiging te bekomen.
- ④ Beveilig de dampkap tegen vallen:
Schuif het aandruk plaatje langs de muur tegen tot tegen de dampkap, en schroef vast aan de muur met behulp van meegeleverde schroef.

INFORMATIONS GÉNÉRALES

Généralités

Il s'agit de la notice de montage de la hotte Novy illustrée en page de couverture. Le mode d'emploi consiste en un livret distinct fourni avec cette hotte. Lisez attentivement ces instructions avant d'installer et de mettre en service la hotte à cheminée murale. Il est recommandé de confier l'installation exclusivement à une ou plusieurs personnes compétentes.

Retirez la hotte de son emballage avec précaution.

La hotte doit être installée au-dessus d'une table de cuisson et/ou de dominos. Elle est exclusivement à usage domestique.

Important ! Avant de commencer le montage

Vous trouverez les dessins de montage en page 2 de cette notice de montage. Avant de commencer le montage, suivez les conseils de montage suivants :

- Pour faciliter le montage de la hotte, il est conseillé d'y procéder avec 2 personnes.
- Vérifiez, en vous référant au dessin de la page 2, si tout le matériel a été livré.
- Positionnez la prise de courant de telle manière qu'elle se trouve derrière les gaines de la cheminée murale.
- Assurez-vous que le mur possède une capacité portante suffisante.
- Vous pouvez, avant le montage, enlever le film de protection sur l'acier inoxydable de la hotte à cheminée murale ou des gaines. Attention à ne pas endommager l'acier inoxydable.

InTouch

InTouch permet de commander la hotte Novy à partir de la table de cuisson à induction Novy InTouch.

Novy propose un kit permettant à la hotte de réagir directement aux commandes de la table de cuisson. Ce kit est accompagné d'une télécommande. Visitez le site web pour voir les différents modèles de table de cuisson à induction avec InTouch.

- ① La hauteur minimale d'implantation : 500 mm (distance entre le profil inférieur de la hotte et le plan de cuisson). Distance entre la partie horizontale de la découpe de l'étrier (2) et le plan de cuisson (3): 848mm.
- ② Repérer les trous de fixation
Forer au diamètre requis
Ajuster et verrouiller l'étrier à l'aide des chevilles et vis fournies.
- ③ Accrocher la hotte à l'étrier. ATTENTION: Pour assurer une bonne stabilité, les deux profils de support (4) de la hotte doivent impérativement reposer sur les bords de l'étrier (5).
- ④ Stabiliser la hotte au niveau supérieur à l'aide de l'équerre fournie. Mettre l'équerre en place et la visser à l'aide de la vis fourni.

ALLGEMEINE INFORMATIONEN

Allgemeine Informationen

Dies ist die Montageanleitung für die auf der Vorderseite genannte Novy Dunstabzugshaube. Die Gebrauchsanleitung ist ein separates Heft, das ebenfalls im Lieferumfang dieser Dunstabzugshaube enthalten ist. Lesen Sie sich diese Anleitungen vor der Installation und Inbetriebnahme der Wand-Dunstabzugshaube sorgfältig durch. Es empfiehlt sich, die Installation ausschließlich durch eine oder mehrere autorisierte Person(en) durchführen zu lassen.

Nehmen Sie die Dunstabzugshaube vorsichtig aus der Verpackung.

Die Dunstabzugshaube ist für die Anbringung über Kochplatten und/oder Domino-Kochfeldern geeignet und ausschließlich für den Gebrauch im Haushalt vorgesehen.

Wichtige vor der Montage zu beachtende Punkte

Auf Seite 2 dieser Montageanleitung finden Sie die Montagezeichnungen. Bitte lesen Sie sich die folgenden Hinweise durch, bevor Sie mit der Montage beginnen:

- Die Wandhaube lässt sich einfacher montieren, wenn mindestens 2 Personen die Arbeiten durchführen.
- Kontrollieren Sie anhand der Zeichnung auf Seite 2, ob alle Befestigungsteile mitgeliefert wurden.
- Positionieren Sie die Steckdose so, dass sie hinter die Schächte der Wandhaube fällt.
- Stellen Sie sicher, dass die Tragfähigkeit der Wand ausreicht.
- Die Schutzfolie auf dem Edelstahl der Wandhaube oder Schächte können Sie vor der Montage entfernen. Achten Sie darauf, dass der Edelstahl nicht beschädigt wird.

InTouch

InTouch bietet die Möglichkeit, die Novy-Dunstabzugshaube von der Novy InTouch Induktionskochplatte aus zu bedienen. Bei Novy kann ein Set bestellt werden, der dafür sorgt, dass die Dunstabzugshaube direkt auf die Bedienung der Kochplatte reagiert. Im Lieferumfang dieses Sets ist standardmäßig eine Fernbedienung enthalten. Auf der Website finden Sie verschiedene Induktionskochplatten-Modelle mit InTouch.

- ① Der Abstand zwischen Oberkante Arbeitsplatte (z. B. 91 cm) und Unterkante Dunsthaube muss mind. 500 mm betragen. Der Abstand zwischen der flachen Seite (1) der Ausschnidung im Aufhängebügel (2) und der Arbeitsplatte (3) muss 348 mm betragen..
- ② Markieren Sie die Gerätemitte auf der Wand. Kennzeichnen Sie nach der Wandplatte die äußeren vier Bohrpunkte. Befestigen Sie die Wandplatte nun mit den beigefügten vier Schrauben.
- ③ Nun hängen Sie das Gerät von oben in die obere und untere Halterung der Wandplatte ein. BEACHTEN SIE BITTE: Beide Stützprofile (4) des Mantels müssen auf den Rändern (5) des Aufhängebügels ruhen, um eine sichere und stabile Befestigung zu gewährleisten.
- ④ Sorgen Sie dafür, dass die Dunstabzugshaube nicht herabfallen kann: Schieben Sie die Andrückplatte entlang der Wand bis gegen die Dunstabzugshaube und schrauben Sie sie fest mit der mitgelieferten Schraube.

GENERAL INFORMATION

General

These are the mounting instructions for the Novy hood shown on the cover. The user manual is a separate booklet that is also delivered with this hood. Carefully read these instructions before installing and commissioning the wall-mounted chimney hood. It is recommended to have one or more qualified persons carry out the installation only.

Carefully take the hood from the packaging.

The hood should be installed above a cooker and/or domino, and is intended for domestic use.

Important before mounting

Page 2 of these mounting instructions show the mounting drawings. Observe the following mounting tips before starting the mounting activities:

- For easier mounting, it is recommended a minimum of 2 persons install the wall-mounted extractor hood.
- Check the drawing on page 2 for any mounting materials that may be included.
- Position the electrical socket so that it is behind the shafts of the extractor.
- Ensure the wall has sufficient load-bearing capacity.
- The protective foil on the stainless steel can be removed from the wall-mounted extractor hood or shafts before mounting. Avoid damaging the stainless steel.

InTouch

InTouch provides the ability to operate the Novy hood from the Novy InTouch induction hob. A set can be ordered from Novy which makes the cooker hood react directly to the operation of the cooking plate. This set by default includes a remote control. Visit the website for the different models of induction cooking plates with InTouch.

- ① The distance between the underside of the hood (1) and the working surface (2) must be at least 500 mm. This means the distance between the flat side of the cut-out in the mounting bracket (3) and the underside of the hood (1) must be 348 mm.
- ② Mark the wall with the holes from the mounting bracket.
Drill appropriately-sized holes.
Attach the mounting bracket to the wall using the screws and plugs provided.
- ③ Hang the hood on the mounting bracket.
NOTE: both of the support profiles (4) must rest on the rims (5) of the mounting bracket in order to ensure secure and stable attachment.
- ④ Secure the hood to prevent it from falling:
Slide the clamping plate along the wall against the hood, and screw to the wall using the supplied screw.

NOVY nv behoudt zich het recht voor te allen tijde en zonder voorbehoud de constructie en de prijzen van haar producten te wijzigen.

NOVY SA se réserve le droit de modifier en tout temps et sans préavis la construction et les prix de ses produits.

Die NOVY AG behält sich das Recht vor, zu jeder Zeit und ohne Vorbehalt die Konstruktion und die Preise ihrer Produkte zu ändern.

NOVY nv
Noordlaan 6
B - 8520 KUURNE
Tel. 056/36.51.00 - Fax 056/35.32.51
E-mail : novy@novy.be
<http://www.novy.be>

France: Tél: 0320.940662
Deutschland und Österreich: Tel: +49 (0)511.54.20.771
Nederland: Tel.: +31 (0)88-0119110

ref M7809 E